



ЧИСТЫЙ ВОЗДУХ

КУРГАНСКИЙ ЗАВОД
ВЕНТИЛЯЦИОННОГО ОБОРУДОВАНИЯ

Круглые каналные вентиляторы Технические характеристики

Архангельск (8182)63-90-72
Астана (7172)727-132
Астрахань (8512)99-46-04
Барнаул (3852)73-04-60
Белгород (4722)40-23-64
Брянск (4832)59-03-52
Владивосток (423)249-28-31
Волгоград (844)278-03-48
Вологда (8172)26-41-59
Воронеж (473)204-51-73
Екатеринбург (343)384-55-89

Иваново (4932)77-34-06
Ижевск (3412)26-03-58
Казань (843)206-01-48
Калининград (4012)72-03-81
Калуга (4842)92-23-67
Кемерово (3842)65-04-62
Киров (8332)68-02-04
Краснодар (861)203-40-90
Красноярск (391)204-63-61
Курск (4712)77-13-04
Липецк (4742)52-20-81

Магнитогорск (3519)55-03-13
Москва (495)268-04-70
Мурманск (8152)59-64-93
Набережные Челны (8552)20-53-41
Нижний Новгород (831)429-08-12
Новокузнецк (3843)20-46-81
Новосибирск (383)227-86-73
Омск (3812)21-46-40
Орел (4862)44-53-42
Оренбург (3532)37-68-04
Пенза (8412)22-31-16

Пермь (342)205-81-47
Ростов-на-Дону (863)308-18-15
Рязань (4912)46-61-64
Самара (846)206-03-16
Санкт-Петербург (812)309-46-40
Саратов (845)249-38-78
Севастополь (8692)22-31-93
Симферополь (3652)67-13-56
Смоленск (4812)29-41-54
Сочи (862)225-72-31
Ставрополь (8652)20-65-13

Сургут (3462)77-98-35
Тверь (4822)63-31-35
Томск (3822)98-41-53
Тула (4872)74-02-29
Тюмень (3452)66-21-18
Ульяновск (8422)24-23-59
Уфа (347)229-48-12
Хабаровск (4212)92-98-04
Челябинск (351)202-03-61
Череповец (8202)49-02-64
Ярославль (4852)69-52-93

Киргизия (996)312-96-26-47 Казахстан (772)734-952-31 Таджикистан (992)427-82-92-69

<http://vozdux.nt-rt.ru> || vx@nt-rt.ru

КАНАЛЬНЫЕ КРУГЛЫЕ ВЕНТИЛЯТОРЫ

Описание

Прочный лёгкий пластиковый корпус, имеющий эстетичный внешний вид, не подвергающийся коррозии, а также более эффективно снижающий шум по сравнению с традиционным стальным корпусом.

Поставляется с немецким электродвигателем EBM-papst или китайским электродвигателем.

Однофазные асинхронные двигатели с внешним ротором и назад загнутыми лопатками.

Конструкция рабочего колеса с обратнзагнутыми лопатками значительно сокращает оседание пыли на лопатках, работа вентилятора характеризуется низким уровнем шума.

Надёжная защита от перегрева электродвигателя вентилятора при помощи встроенных термодатчиков с автоматическим перезапуском.

Регулирование оборотов изменением подаваемого напряжения.

Рабочий диапазон температуры воздуха: от -25 до $+70$ °С.

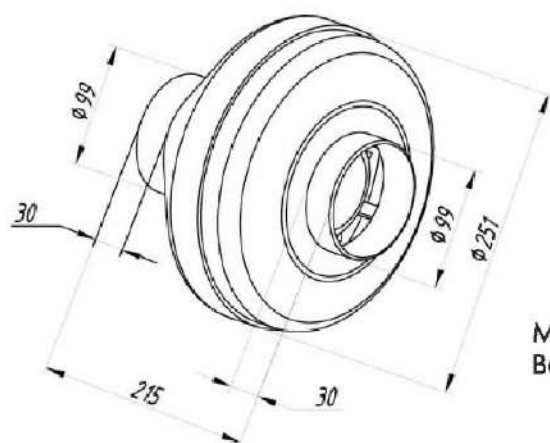
Монтаж в любом положении с помощью быстроразъемных хомутов и кронштейнов для потолочного.



Марка вентилятора	n, об/мин	N, Вт	Q max, м ³ /ч	Потребляемый ток, А	P max, Па	Вес, кг
WKK 100 EC	3200	83	735	0,75	825	2,3
WKK 125 EC	3200	83	735	0,75	825	2,2
WKK 160 EC	2580	85	1015	0,7	650	2,7
WKK 200 EC	2200	82	1030	0,7	470	3,5
WKK 250 EC	1955	80	1210	0,7	480	3,9
WKK 315 EC	1910	168	2335	1,4	480	5,2

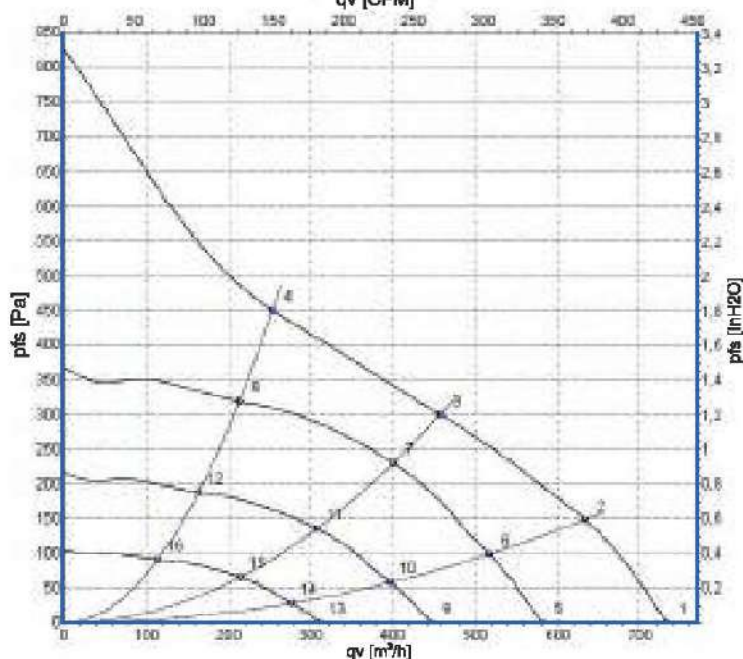
КАНАЛЬНЫЕ КРУГЛЫЕ ВЕНТИЛЯТОРЫ

Вентилятор WKK 100 EC



Масса: 2,3 кг
Все размеры даны в мм

pts @ rho=1,2 kg/m³
qv [CFM]



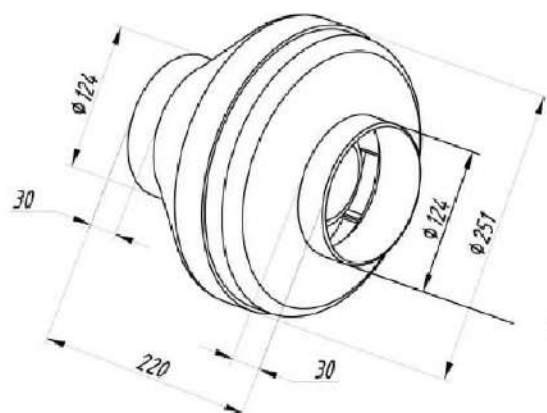
	U	f	n	P _{вх}	I	qv	P _{ст}
	V	Hz	min ⁻¹	W	A	m³/h	Pa
1	230	50	3530	83	0,75	735	0
2	230	50	3430	83	0,75	835	150
3	230	50	3200	83	0,75	455	300
4	230	50	3325	83	0,75	255	450
5	230	50	2800	49	0,45	580	0
6	230	50	2800	52	0,47	545	100
7	230	50	2800	57	0,52	430	230
8	230	50	2800	53	0,49	215	310
9	230	50	2150	24	0,25	445	0
10	230	50	2150	25	0,25	355	50
11	230	50	2150	20	0,20	310	130
12	230	50	2150	25	0,27	165	180
13	230	50	1500	10,0	0,10	310	0
14	230	50	1500	11	0,11	275	20
15	230	50	1500	12	0,12	215	65
16	230	50	1500	11	0,12	115	80

U - напряжение питания
f - частота
n - скорость вращения
P_{вх} - входная мощность
I - потребляемый ток
qv - расход воздуха
pts - увелич. давления

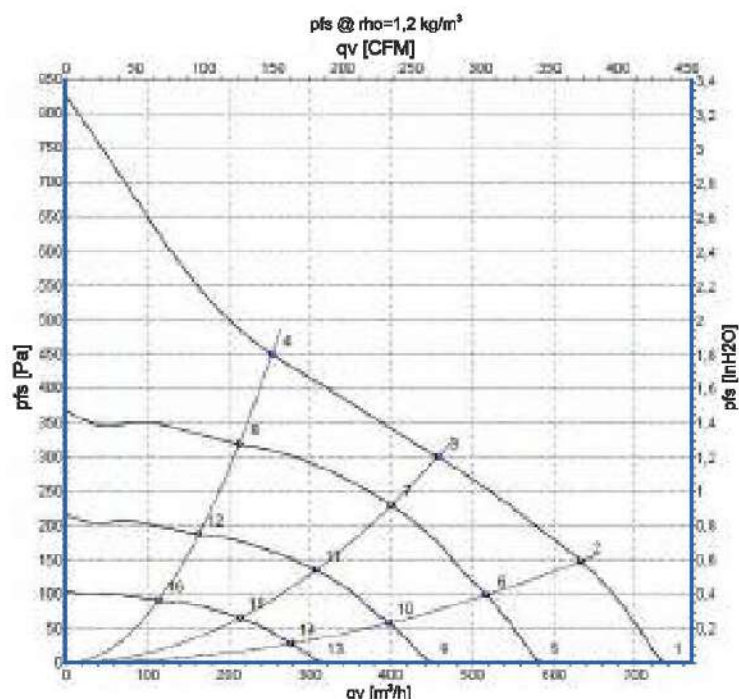
Основные технические данные:
- число оборотов двигателя: 3200 мин⁻¹.
- напряжение: 230 В.
- максимальная мощность: 83 Вт.
- максимальный ток: 0,75 А.

КАНАЛЬНЫЕ КРУГЛЫЕ ВЕНТИЛЯТОРЫ

Вентилятор WKK 125 EC



Масса: 2,2 кг
Все размеры даны в мм



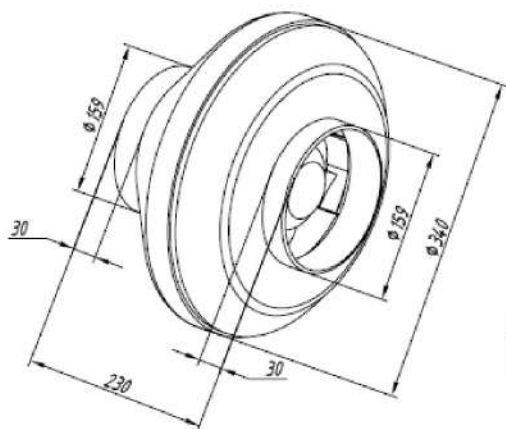
	U	f	n	P _{ед}	I	qv	P _н
	V	Hz	min ⁻¹	W	A	m³/h	Pa
1	230	50	3200	83	0,75	735	0
2	230	50	3400	83	0,75	835	150
3	230	50	3200	83	0,75	455	300
4	230	50	3325	83	0,75	255	450
5	230	50	2800	49	0,45	590	0
6	230	50	2800	52	0,47	545	100
7	230	50	2800	57	0,52	400	200
8	230	50	2800	53	0,49	215	310
9	230	50	2150	34	0,28	445	0
10	230	50	2150	26	0,25	395	50
11	230	50	2150	30	0,28	370	130
12	230	50	2150	26	0,27	165	180
13	230	50	1500	10,0	0,90	370	0
14	230	50	1500	11	0,11	275	20
15	230	50	1500	12	0,12	215	60
16	230	50	1500	11	0,12	115	90

U - напряжение питания
f - частота
n - скорость вращения
P_{ед} - входная мощность
I - потребляемый ток
qv - расход воздуха
pts - увелич. давления

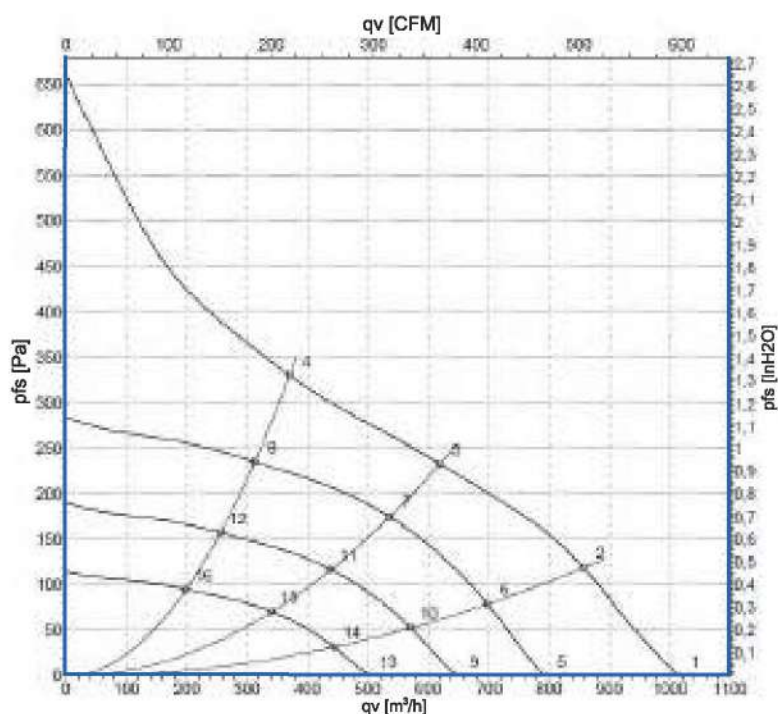
Основные технические данные:
- число оборотов двигателя: 3200 мин⁻¹.
- напряжение: 230 В.
- максимальная мощность: 83 Вт.
- максимальный ток: 0,75 А.

КАНАЛЬНЫЕ КРУГЛЫЕ ВЕНТИЛЯТОРЫ

Вентилятор WKK 160 EC



Масса: 2,7 кг
Все размеры даны в мм



	U	f	n	P _{вх}	I	qv	P _{ст}
	V	Hz	min ⁻¹	W	A	m³/h	Pa
1	230	50	2815	84	0,78	1045	0
2	230	50	2700	84	0,79	855	120
3	230	50	2580	85	0,70	620	290
4	230	50	2605	84	0,78	570	335
5	230	50	2200	40	0,37	795	0
6	230	50	2200	46	0,43	700	80
7	230	50	2200	54	0,51	535	178
8	230	50	2200	50	0,47	315	238
9	230	50	1800	22	0,26	650	0
10	230	50	1800	25	0,23	570	53
11	230	50	1800	30	0,28	440	118
12	230	50	1800	28	0,26	255	158
13	230	50	1400	10,0	0,10	505	0
14	230	50	1400	12	0,11	445	32
15	230	50	1400	14	0,13	340	71
16	230	50	1400	13	0,12	200	85

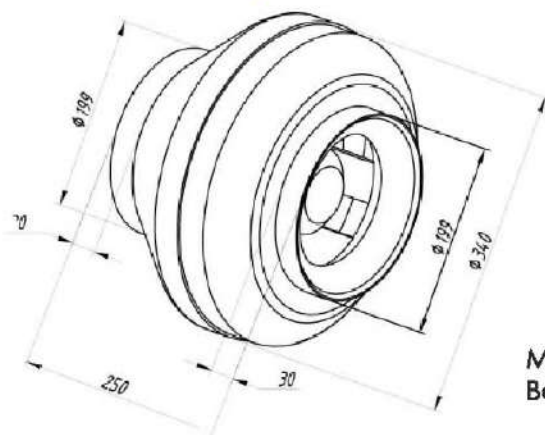
U - напряжение питания
f - частота
n - скорость вращения
P_{вх} - входная мощность
I - потребляемый ток
qv - расход воздуха
pfs - увелич.давления

Основные технические данные:

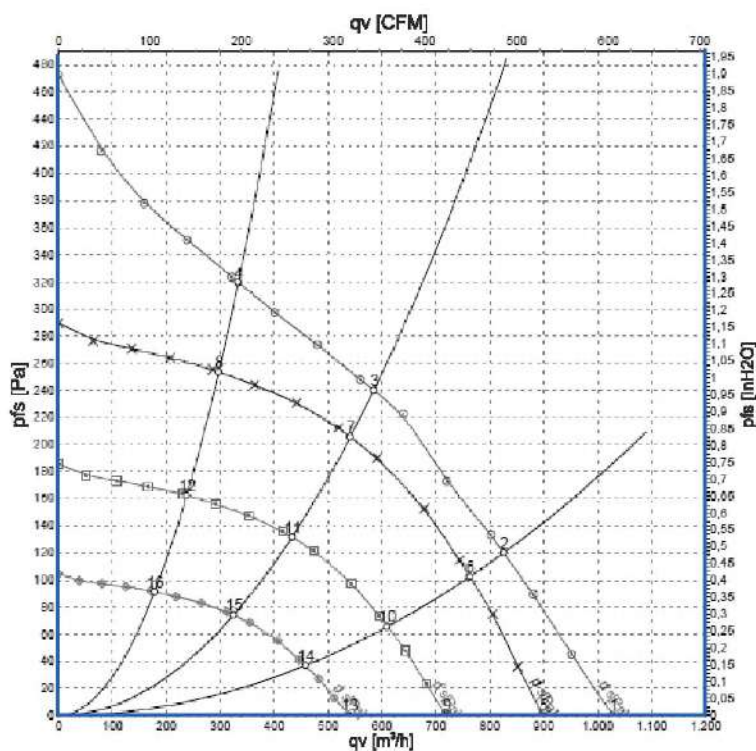
- число оборотов двигателя: 2580 мин⁻¹.
- напряжение: 230 В.
- максимальная мощность: 83 Вт.
- максимальный ток: 0,7 А.

КАНАЛЬНЫЕ КРУГЛЫЕ ВЕНТИЛЯТОРЫ

Вентилятор WKK 200 EC



Масса: 4,40 кг
Все размеры даны в мм



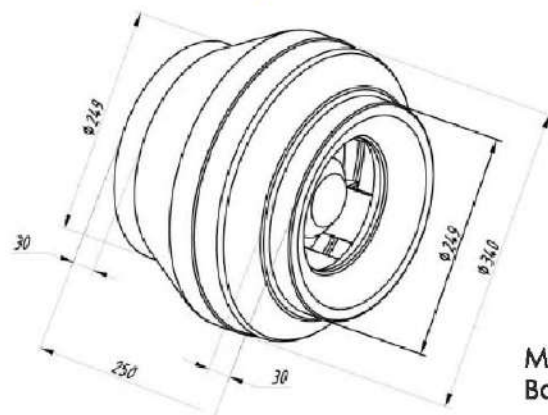
	U	f	n	P _{ед}	I	LpA _{1a}	LwA _{1a}	qv	P ₀
	V	Hz	rev· ⁻¹	W	A	(dB(A))	(dB(A))	m³/h	Pa
1	230	50	2085	78	0,83	63	89	1058	0
2	230	50	2105	77	0,88	67	94	825	120
3	230	50	2200	82	0,79	52	80	585	240
4	230	50	2245	72	0,81	58	87	335	330
5	230	50	2000	47	0,41	58	88	800	0
6	230	50	2000	62	0,52	58	83	765	162
7	230	50	2000	62	0,62	61	88	540	288
8	230	50	2000	51	0,44	58	83	285	254
9	230	50	1800	24	0,21	54	82	720	0
10	230	50	1600	32	0,27	58	88	610	88
11	230	50	1800	30	0,27	48	54	435	132
12	230	50	1600	28	0,33	51	80	240	162
13	230	50	1200	18	0,08	48	55	510	0
14	230	50	1200	13	0,11	44	52	480	37
15	230	50	1200	13	0,11	38	47	325	74
16	230	50	1200	11	0,09	45	53	180	91

U - напряжение питания
f - частота
n - скорость вращения
P_{ед} - входная мощность
I - потребляемый ток
qv - расход воздуха
pfs - увелич. давления

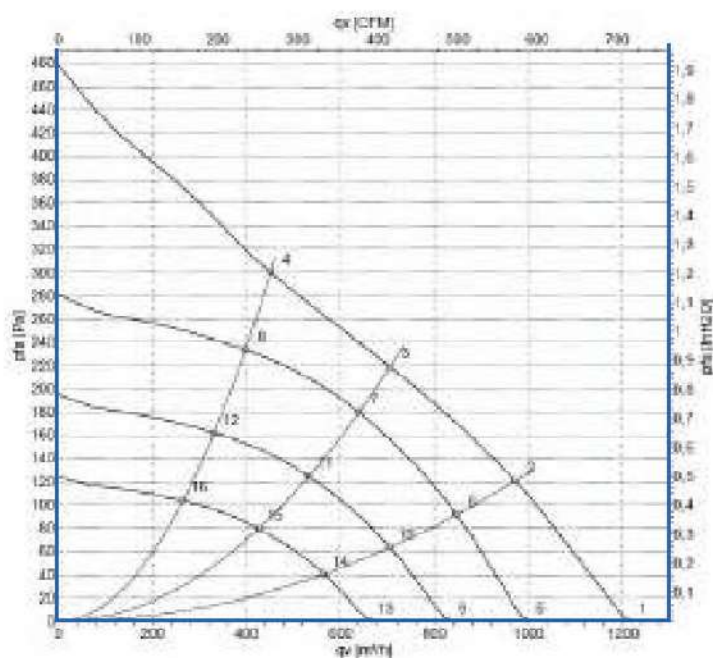
Основные технические данные:
- число оборотов двигателя: 2200 мин⁻¹.
- напряжение: 230 В.
- максимальная мощность: 82 Вт.
- максимальный ток: 0,7 А.

КАНАЛЬНЫЕ КРУГЛЫЕ ВЕНТИЛЯТОРЫ

Вентилятор WKK 250 EC



Масса: 4,50 кг
Все размеры даны в мм



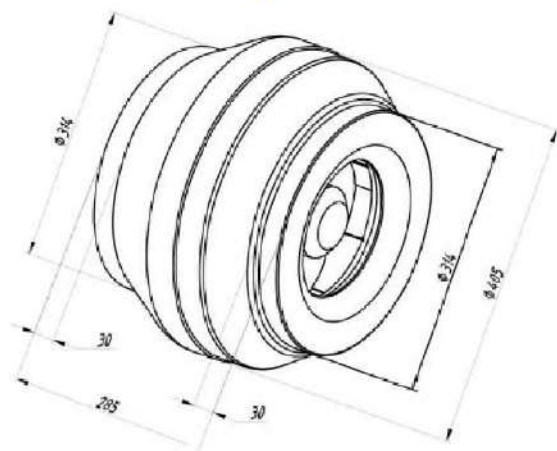
	U	f	n	P _{ед}	I	kpA _д	LWA _д	qv	P _д
	V	Hz	mm ³	W	A	dB(A)	dB(A)	m ³ /h	Pa
1	230	50	2165	80	0.70	63	71	1210	0
2	230	50	2855	80	0.70	68	68	970	100
3	230	50	1955	80	0.70	53	61	705	320
4	230	50	2840	80	0.70	60	67	450	300
5	230	50	1800	45	0.42	59	66	660	0
6	230	50	1800	55	0.52	65	63	845	50
7	230	50	1800	63	0.58	51	58	540	180
8	230	50	1800	58	0.54	66	64	400	294
9	230	50	1500	29	0.24	54	61	625	0
10	230	50	1500	32	0.30	50	56	705	64
11	230	50	1500	39	0.34	49	54	535	125
12	230	50	1500	32	0.31	52	60	330	162
13	230	50	1200	13	0.12	48	56	600	0
14	230	50	1200	16	0.15	44	52	565	41
15	230	50	1200	19	0.17	41	48	425	80
16	230	50	1200	17	0.16	48	54	265	104

U - напряжение питания
f - частота
n - скорость вращения
P_{ед} - входная мощность
I - потребляемый ток
qv - расход воздуха
pfs - увелич.давления

Основные технические данные:
- число оборотов двигателя: 1955 мин⁻¹.
- напряжение: 230 В.
- максимальная мощность: 80 Вт.
- максимальный ток: 0,7 А.

КАНАЛЬНЫЕ КРУГЛЫЕ ВЕНТИЛЯТОРЫ

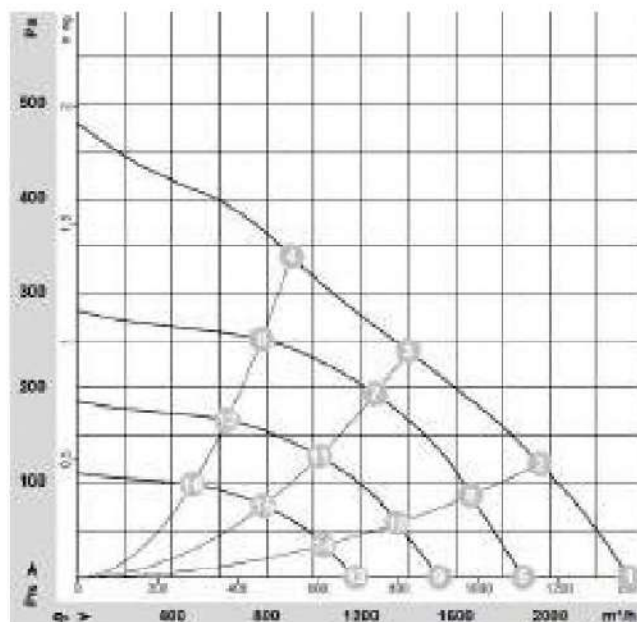
Вентилятор WKK 315 EC



Масса: 5,0 кг
Все размеры даны в мм



	U	f	n	P _{ед}	I	LpA _{св}	LwA _{св}	qv	pfs
	V	Hz	min ⁻¹	W	A	dB(A)	dB(A)	m ³ /h	Pa
1	230	50	1980	152	1,05	87	75	2335	0
2	230	50	1910	168	1,40	82	69	1960	120
3	230	50	1775	185	1,80	86	63	1400	240
4	230	50	1660	198	2,00	87	64	905	340
5	230	50	1600	201	2,50	82	69	695	0
6	230	50	1600	201	2,71	86	65	695	87
7	230	50	1600	221	2,94	84	61	260	195
8	230	50	1600	206	2,83	83	61	280	251
9	230	50	1300	272	2,20	87	64	1530	0
10	230	50	1300	254	2,38	83	60	1355	57
11	230	50	1300	265	2,50	88	66	1025	120
12	230	50	1300	257	2,44	88	65	835	188
13	230	50	1000	318	2,13	90	68	1180	0
14	230	50	1000	285	2,17	85	63	1040	34
15	230	50	1000	301	2,23	82	65	785	75
16	230	50	1000	298	2,23	81	69	485	98



U - напряжение питания
f - частота
n - скорость вращения
P_{ед} - входная мощность
I - потребляемый ток
qv - расход воздуха
pfs - увелич. давления

Основные технические данные:
- число оборотов двигателя: 1910 мин⁻¹.
- напряжение: 230 В.
- максимальная мощность: 168 Вт.
- максимальный ток: 1,4 А.

КАНАЛЬНЫЕ КРУГЛЫЕ ВЕНТИЛЯТОРЫ

Описание

Прочный лёгкий пластиковый корпус, имеющий эстетичный внешний вид, не подвергающийся коррозии, а также более эффективно снижающий шум по сравнению с традиционным стальным корпусом.

Немецкие электродвигатели EBM-papst.

Однофазные асинхронные двигатели с внешним ротором и назад загнутыми лопатками.

Конструкция рабочего колеса с обратнзагнутыми лопатками значительно сокращает оседание пыли на лопатках, работа вентилятора характеризуется низким уровнем шума.



Надёжная защита от перегрева электродвигателя вентилятора при помощи встроенных термодатчиков с автоматическим перезапуском.

Регулирование оборотов изменением подаваемого напряжения.

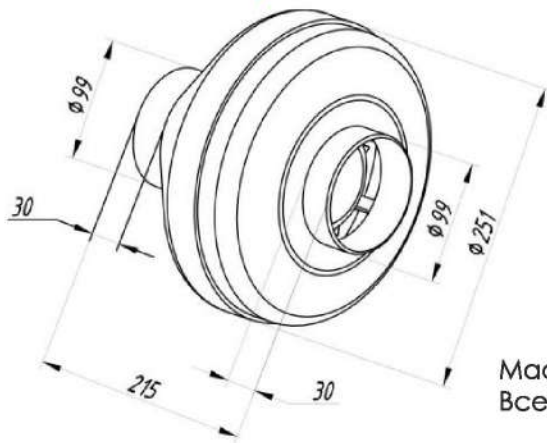
Рабочий диапазон температуры воздуха: от -25 до $+70$ °C.

Монтаж в любом положении с помощью быстроразъемных хомутов и кронштейнов для потолочного или стенового крепления.

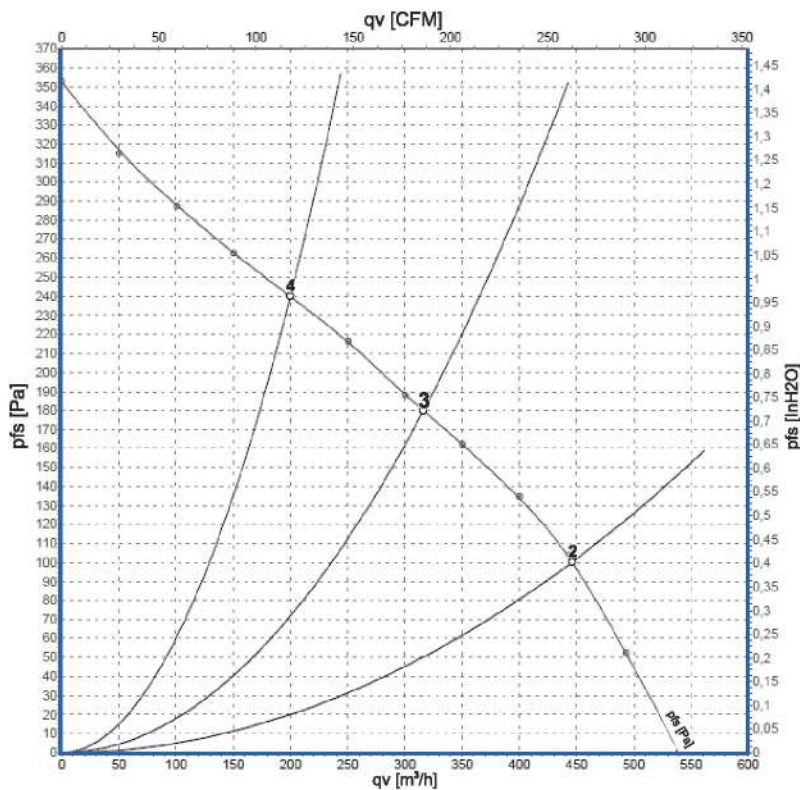
Марка вентилятора	n, об/мин	N, кВт	Q max, м ³ /ч	Потребляемый ток, А	P max, Па
WKK 100/1	2350	0,052	540	0,23	240
WKK 125/1	2350	0,052	540	0,23	240
WKK 160/1	2600	0,102	945	0,45	340
WKK 200/1	2500	0,155	1195	0,68	425
WKK 250/1	2500	0,210	1425	0,93	500
WKK 315/1	2700	0,225	2110	1,0	550

КАНАЛЬНЫЕ КРУГЛЫЕ ВЕНТИЛЯТОРЫ

Вентилятор WKK 100/1



Масса: 2,5 кг
Все размеры даны в мм



	U	f	n	P _{вх}	I	L _{pA} 2m	L _{wA} 2m	qv	P _{ст}
	V	Hz	min ⁻¹	W	A	dB(A)	dB(A)	m³/h	Pa
1	230	50	2400	48	0,22	58	65	540	0
2	230	50	2400	48	0,22	55	63	445	100
3	230	50	2350	52	0,23	52	60	315	180
4	230	50	2435	50	0,22	54	62	200	240

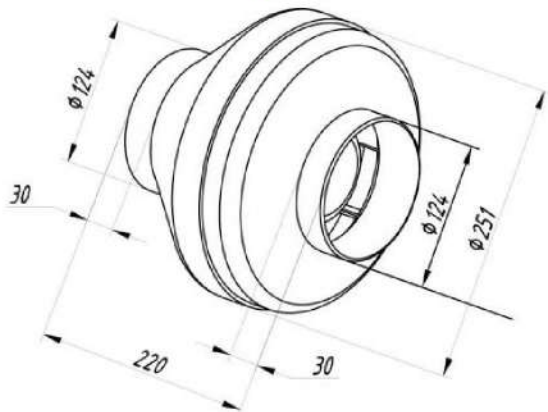
U - напряжение питания
f - частота
n - скорость вращения
P_{вх} - входная мощность
I - потребляемый ток
qv - расход воздуха
pfs - увелич.давления

Основные технические данные:

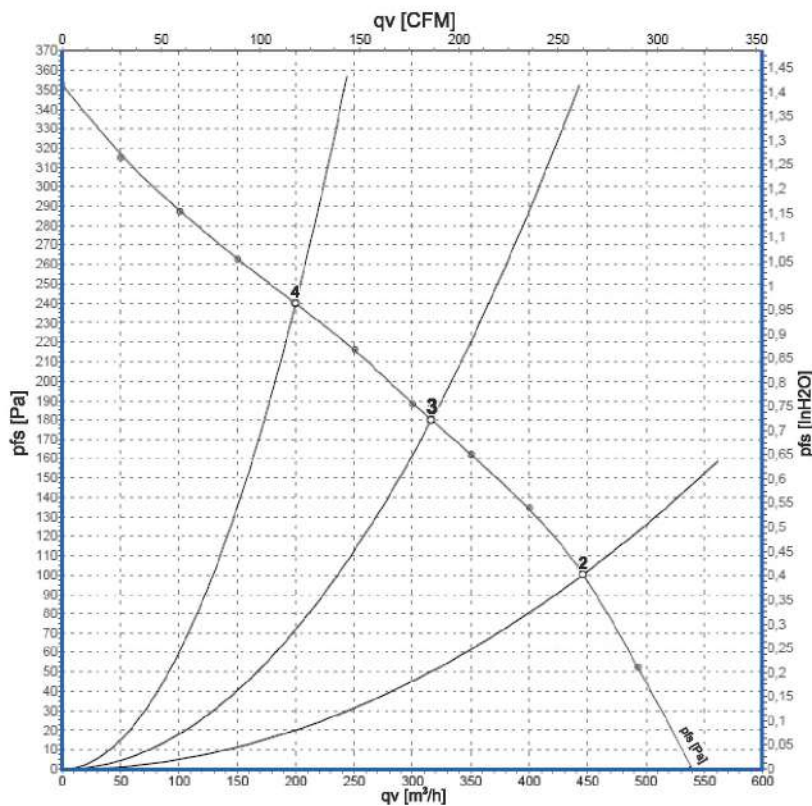
- число оборотов двигателя: 2450 мин⁻¹.
- напряжение: 220 В.
- максимальная мощность: 52 Вт.
- максимальный ток: 0,37 А.

КАНАЛЬНЫЕ КРУГЛЫЕ ВЕНТИЛЯТОРЫ

Вентилятор ВКК 125/1



Масса: 2,4 кг
Все размеры даны в мм



	U	f	n	P _{вх}	I	LpA _{1m}	LwA _{1m}	qv	P _{ст}
	V	Hz	min ⁻¹	W	A	dB(A)	dB(A)	m³/h	Pa
1	230	50	2480	48	0,22	58	66	540	0
2	230	50	2440	49	0,22	55	63	445	100
3	230	50	2390	52	0,23	52	60	315	180
4	230	50	2430	50	0,22	54	61	200	240

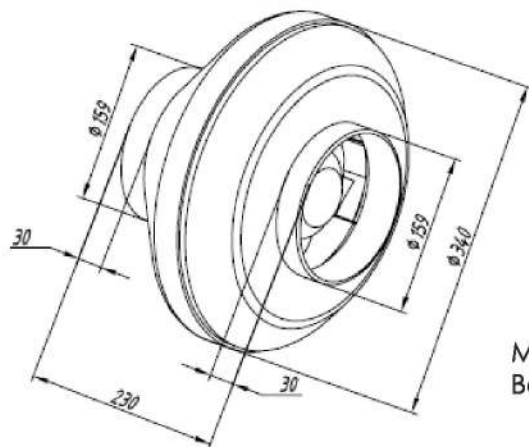
U - напряжение питания
f - частота
n - скорость вращения
P_{вх} - входная мощность
I - потребляемый ток
qv - расход воздуха
pfs - увелич. давления

Основные технические данные:

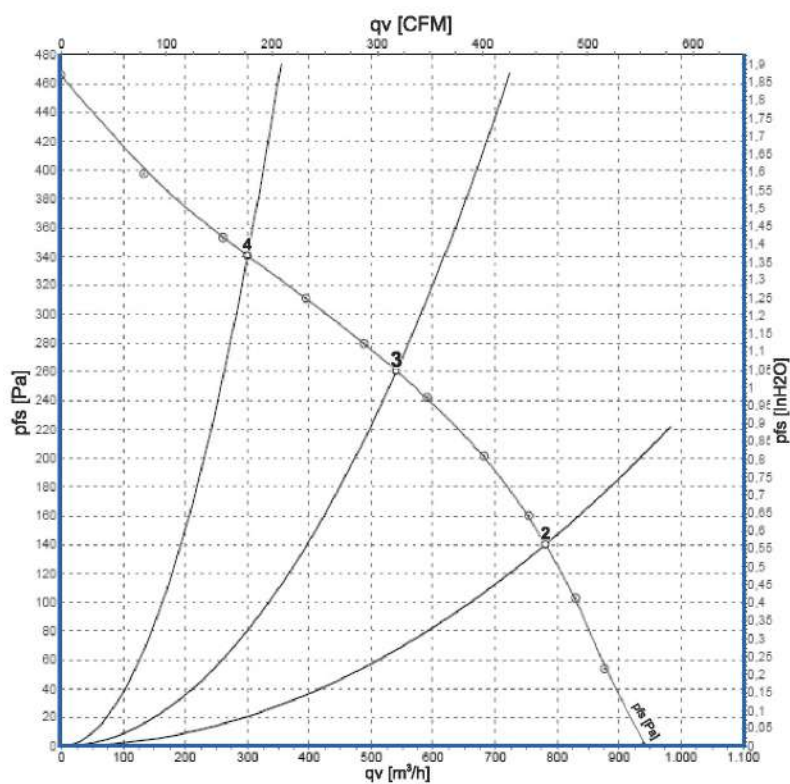
- число оборотов двигателя: 2450 мин⁻¹.
- напряжение: 220 В.
- максимальная мощность: 52 Вт.
- максимальный ток: 0,37 А.

КАНАЛЬНЫЕ КРУГЛЫЕ ВЕНТИЛЯТОРЫ

Вентилятор ВКК 160/1



Масса: 3,4 кг
Все размеры даны в мм



	U	f	n	P _{вх}	I	L _{pA_{вх}}	L _{wA_{вх}}	qv	P _{вх}
	V	Hz	min ⁻¹	W	A	dB(A)	dB(A)	m ³ /h	Pa
1	230	50	2500	90	0,40	63	70	945	0
2	230	50	2575	95	0,43	68	66	780	140
3	230	50	2590	102	0,45	66	64	540	260
4	230	50	2590	95	0,42	58	67	300	340

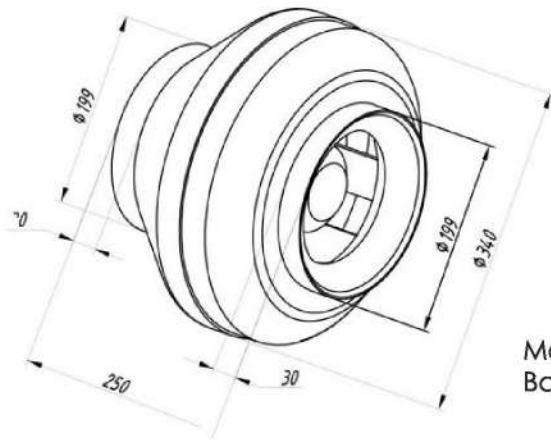
U - напряжение питания
f - частота
n - скорость вращения
P_{вх} - входная мощность
I - потребляемый ток
qv - расход воздуха
pfs - увелич. давления

Основные технические данные:

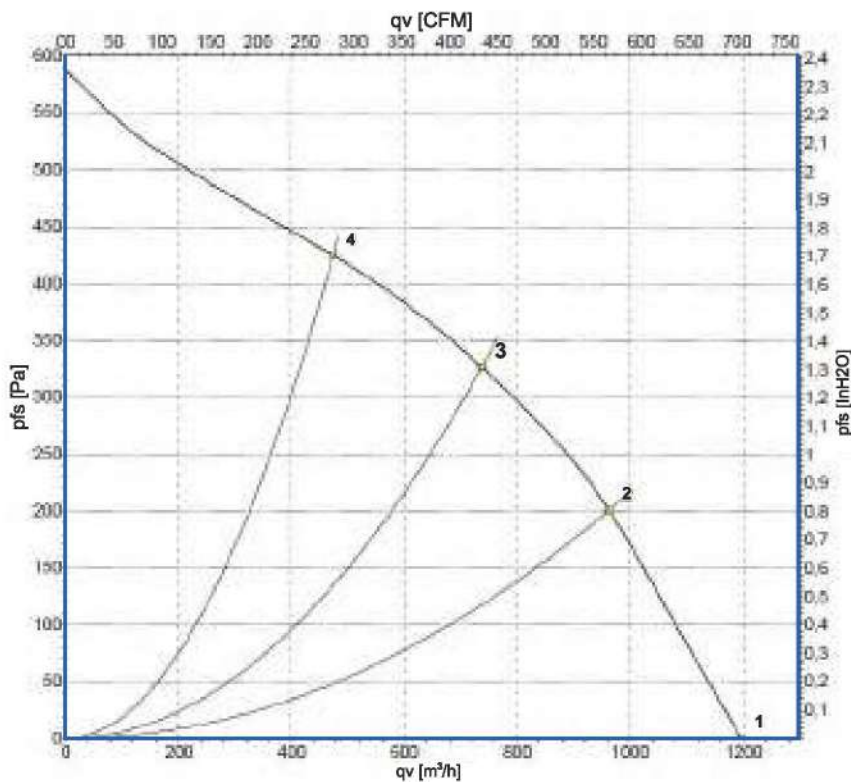
- число оборотов двигателя: 2500 мин⁻¹.
- напряжение: 220 В.
- максимальная мощность: 102 Вт.
- максимальный ток: 0,85 А.

КАНАЛЬНЫЕ КРУГЛЫЕ ВЕНТИЛЯТОРЫ

Вентилятор WKK 200/1



Масса: 4,4 кг
Все размеры даны в мм



	U	f	n	P _в	I	L _p A _в	L _w A _в	qv	P _в
	V	Hz	min ⁻¹	W	A	(dB(A))	(dB(A))	(m ³ /h)	(Pa)
1	230	50	2600	130	0,57	66	73	1195	0
2	230	50	2600	155	0,68	63	70	965	200
3	230	50	2600	150	0,65	58	66	735	325
4	230	50	2615	130	0,61	63	70	475	425

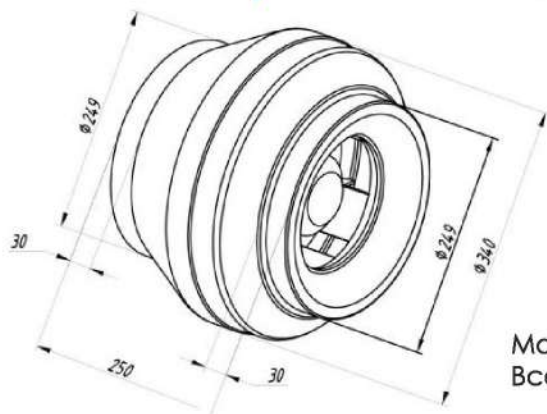
U - напряжение питания
f - частота
n - скорость вращения
P_в - входная мощность
I - потребляемый ток
qv - расход воздуха
pfs - увелич. давления

Основные технические данные:

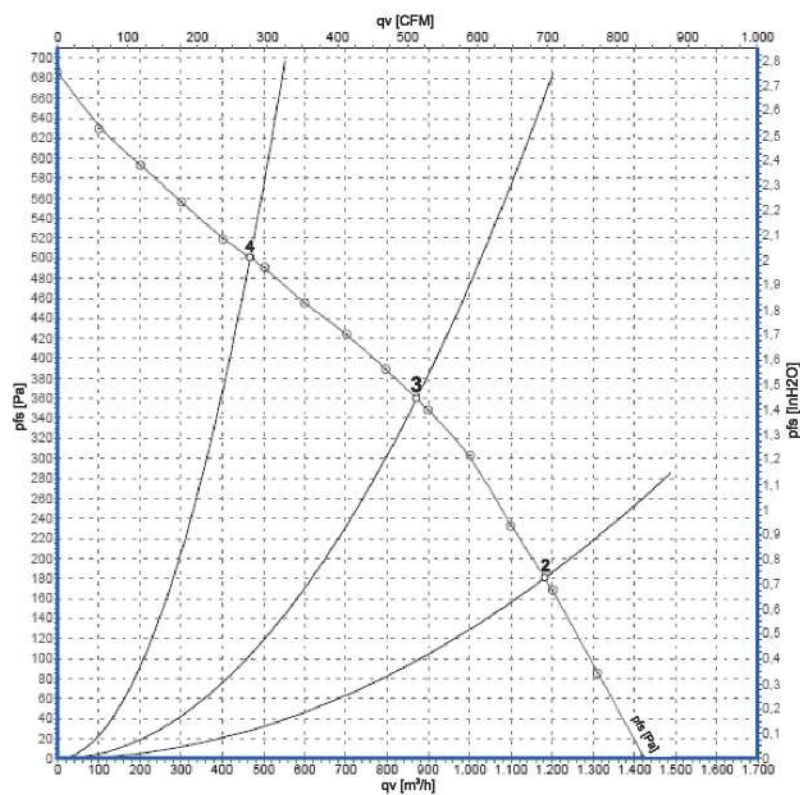
- число оборотов двигателя: 2600 мин⁻¹.
- напряжение: 220 В.
- максимальная мощность: 155 Вт.
- максимальный ток: 1,25 А.

КАНАЛЬНЫЕ КРУГЛЫЕ ВЕНТИЛЯТОРЫ

Вентилятор WKK 250/1



Масса: 4,5 кг
Все размеры даны в мм



	U	f	n	P _{вх}	I	LpA _{вх}	LwA _{вх}	qv	P _{ст}
	V	Hz	min ⁻¹	W	A	dB(A)	dB(A)	m³/h	Pa
1	230	50	5630	179	0,78	67	75	1425	0
2	230	50	2535	206	0,81	62	70	1180	180
3	230	50	2590	210	0,83	58	67	870	360
4	230	50	2085	188	0,83	64	72	605	600

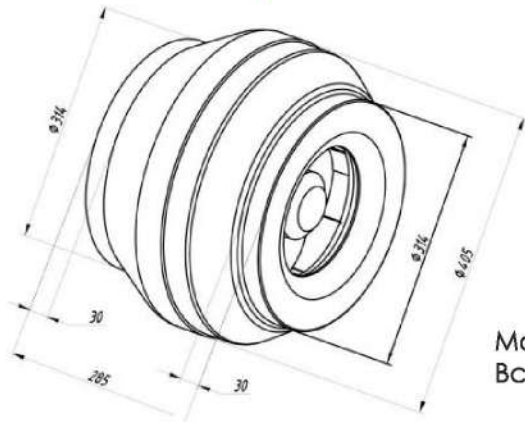
U - напряжение питания
f - частота
n - скорость вращения
P_{вх} - входная мощность
I - потребляемый ток
qv - расход воздуха
pfs - увелич. давления

Основные технические данные:

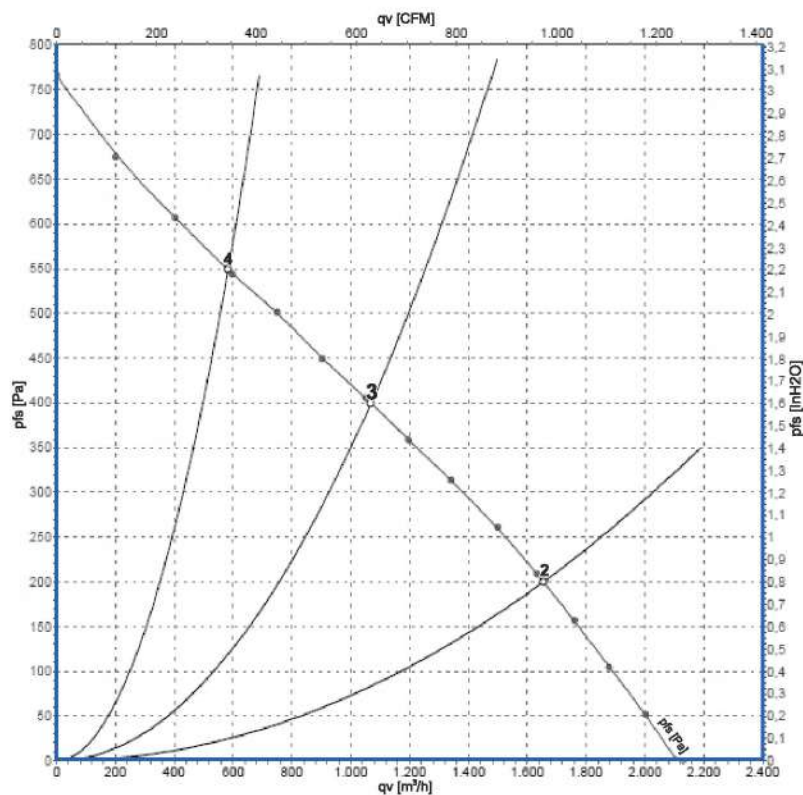
- число оборотов двигателя: 2500 мин⁻¹.
- напряжение: 220 В.
- максимальная мощность: 230 Вт.
- максимальный ток: 1,5 А.

КАНАЛЬНЫЕ КРУГЛЫЕ ВЕНТИЛЯТОРЫ

Вентилятор WKK 315/1



Масса: 6,0 кг
Все размеры даны в мм



	U	f	n	P _{вх}	I	qv	P _{ст}
	V	Hz	min ⁻¹	W	A	m³/h	Pa
1	230	50	2700	225	1,00	2110	0
2	230	50	2510	289	1,26	1655	200
3	230	50	2365	324	1,42	1070	400
4	230	50	2460	291	1,27	585	550

U - напряжение питания
f - частота
n - скорость вращения
P_{вх} - входная мощность
I - потребляемый ток
qv - расход воздуха
pfs - увелич. давления

Основные технические данные:

- число оборотов двигателя: 2700 мин⁻¹.
- напряжение: 220 В.
- максимальная мощность: 225 Вт.
- максимальный ток: 2,5 А.

КАНАЛЬНЫЕ КРУГЛЫЕ ВЕНТИЛЯТОРЫ

Описание

Прочный лёгкий пластиковый корпус, имеющий эстетичный внешний вид, не подвергающийся коррозии, а также более эффективно снижающий шум по сравнению с традиционным стальным корпусом.

Электродвигатели Vilmann (Китай).

Однофазные асинхронные двигатели с внешним ротором и назад загнутыми лопатками.

Конструкция рабочего колеса с обратнзагнутыми лопатками значительно сокращает оседание пыли на лопатках, работа вентилятора характеризуется низким уровнем шума.

Надёжная защита от перегрева электродвигателя вентилятора при помощи встроенных термодатчиков с автоматическим перезапуском.

Регулирование оборотов изменением подаваемого напряжения.

Рабочий диапазон температуры воздуха: от -40 до $+40$ °С.

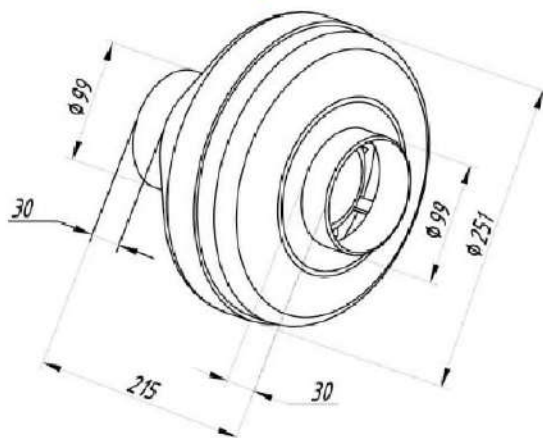
Монтаж в любом положении с помощью быстроразъемных хомутов и кронштейнов для потолочного или стенового крепления.



Марка вентилятора	n, об/мин	N, кВт	Q max, м ³ /ч	Потребляемый ток, А	P max, Па
WKK 100/2	2400	0,070	360	0,3	280
WKK 125/2	2400	0,070	360	0,3	280
WKK 160/2	2550	0,115	700	0,5	430
WKK 200/2	2600	0,150	910	0,7	520
WKK 250/2	2500	0,220	1120	1,0	600
WKK 315/2	2500	0,270	1700	1,2	710

КАНАЛЬНЫЕ КРУГЛЫЕ ВЕНТИЛЯТОРЫ

Вентилятор ВКК 100/2

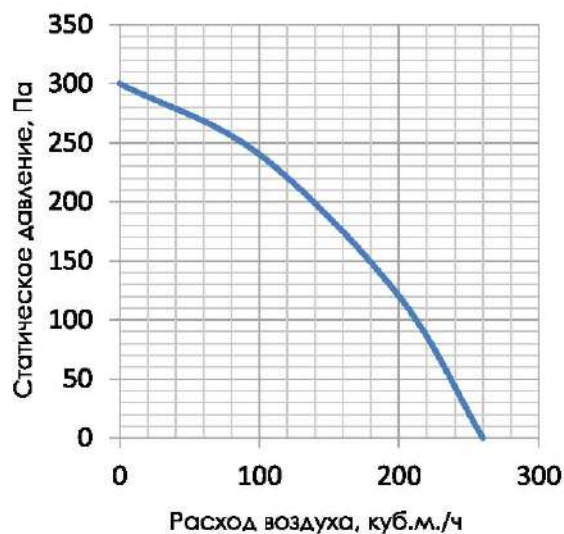


Масса: 1,95 кг
Все размеры даны в мм



Режим работы	Уровень звука [LpA, дБА]	Уровень звуковой мощности [LpA, дБА] в октавных полосах частот [Гц]							
		63	125	250	500	1000	2000	4000	8000
Шум на нагнетании	67	50,0	54,0	61,0	62,0	62,0	56,0	50,0	35,0
Шум через корпус	47	28,0	32,0	36,0	36,0	42,0	40,0	41,0	34,0

Условия испытаний: Pп = 200 Па

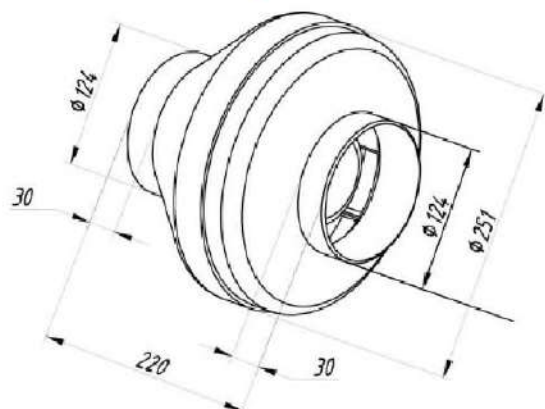


Основные технические данные:

- число оборотов двигателя: 2400 мин⁻¹.
- напряжение: 220 В.
- максимальная мощность: 70 Вт.
- максимальный ток: 0,3 А.

КАНАЛЬНЫЕ КРУГЛЫЕ ВЕНТИЛЯТОРЫ

Вентилятор WKK 125/2

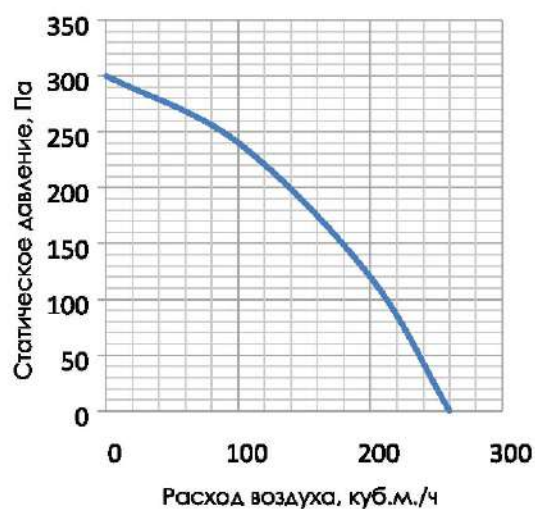


Масса: 2,35 кг
Все размеры даны в мм



Режим работы	Уровень звука [дБА]	Уровень звуковой мощности [дБА] в октавных полосах частот [Гц]							
		63	125	250	500	1000	2000	4000	8000
Шум на нагнетании	67	50,0	54,0	61,0	62,0	62,0	56,0	50,0	35,0
Шум через корпус	47	28,0	32,0	36,0	36,0	42,0	40,0	41,0	34,0

Условия испытаний: $P_p = 200$ Па

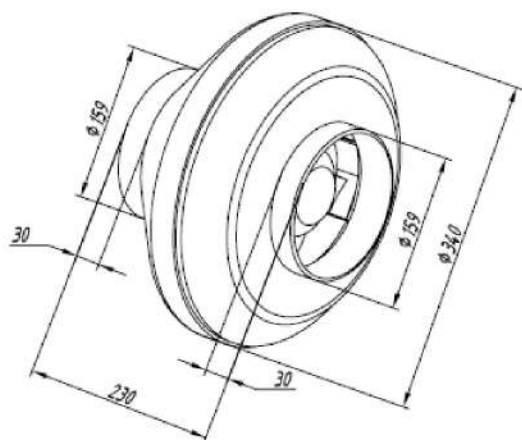


Основные технические данные:

- число оборотов двигателя: 2400 мин⁻¹.
- напряжение: 220 В.
- максимальная мощность: 70 Вт.
- максимальный ток: 0,3 А.

КАНАЛЬНЫЕ КРУГЛЫЕ ВЕНТИЛЯТОРЫ

Вентилятор WKK 160/2

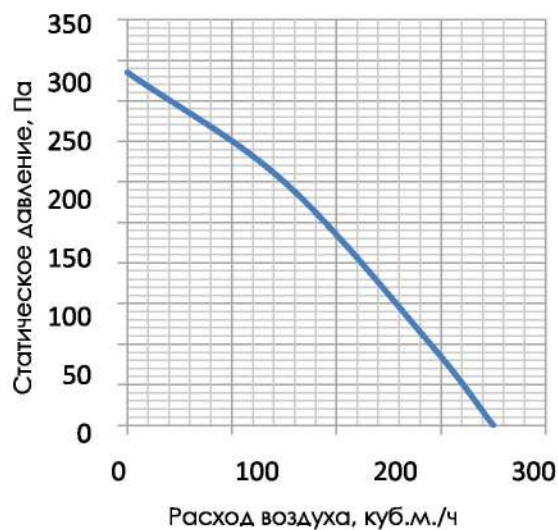


Масса: 3,70 кг
Все размеры даны в мм



Режим работы	Уровень звука [L _{ра} , дБа]	Уровень звуковой мощности [L _{ра} , дБа] в октавных полосах частот [Гц]							
		63	125	250	500	1000	2000	4000	8000
Шум на нагнетании	70	44,0	53,0	62,0	66,0	66,0	57,0	58,0	42,0
Шум через корпус	54	32,0	35,5	39,5	43,5	49,5	46,5	47,5	34,5

Условия испытаний: P_п = 310 Па

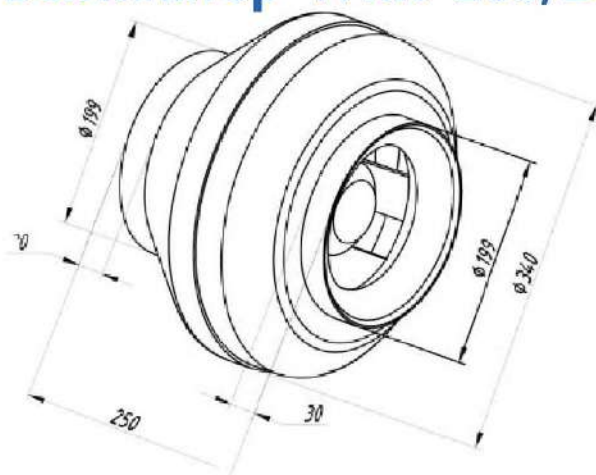


Основные технические данные:

- число оборотов двигателя: 2550 мин⁻¹.
- напряжение: 220 В.
- максимальная мощность: 115 Вт.
- максимальный ток: 0,5 А.

КАНАЛЬНЫЕ КРУГЛЫЕ ВЕНТИЛЯТОРЫ

Вентилятор WKK 200/2

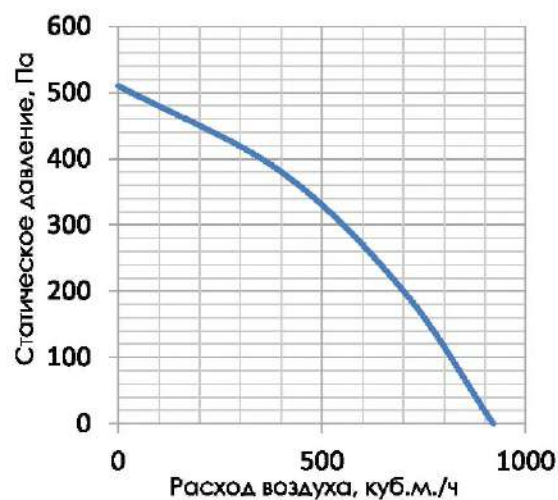


Масса: 4,90 кг
Все размеры даны в мм



Режим работы	Уровень звука [рр, дБа]	Уровень звуковой мощности [ррр, дБа] в октавных полосах частот [Гц]							
		63	125	250	500	1000	2000	4000	8000
Шум на нагнетании	69	48,0	57,0	62,0	65,0	61,0	57,0	55,0	47,0
Шум через корпус	53	39,0	40,2	39,2	41,2	47,2	46,5	46,2	38,2

Условия испытаний: Рп = 355 Па

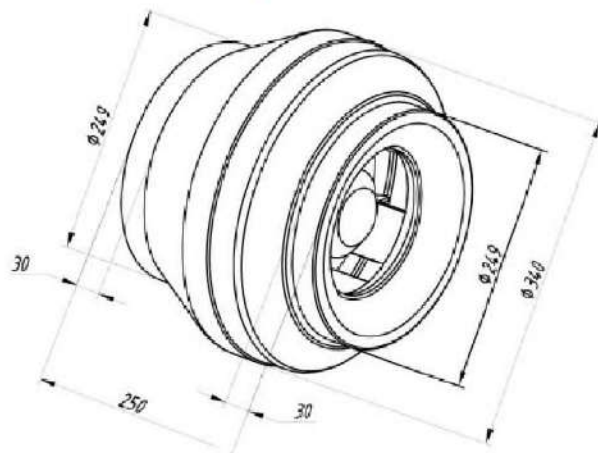


Основные технические данные:

- число оборотов двигателя: 2600 мин⁻¹.
- напряжение: 220 В.
- максимальная мощность: 150 Вт.
- максимальный ток: 0,7 А.

КАНАЛЬНЫЕ КРУГЛЫЕ ВЕНТИЛЯТОРЫ

Вентилятор WKK 250/2

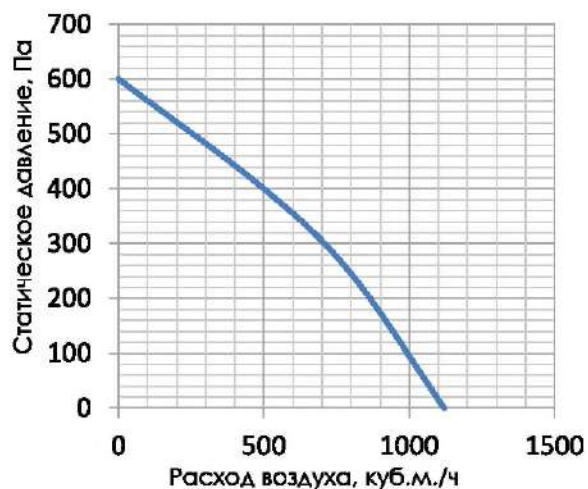


Масса: 5,30 кг
Все размеры даны в мм



Режим работы	Уровень звука [LpA, дБА]	Уровень звуковой мощности [LpA, дБА] в октавных полосах частот [Гц]							
		63	125	250	500	1000	2000	4000	8000
Шум на нагнетании	70	48,0	56,0	61,0	65,0	64,0	63,0	60,0	53,0
Шум через корпус	53	33,0	36,0	40,0	43,0	48,0	47,0	46,0	38,0

Условия испытаний: P_г = 380 Па

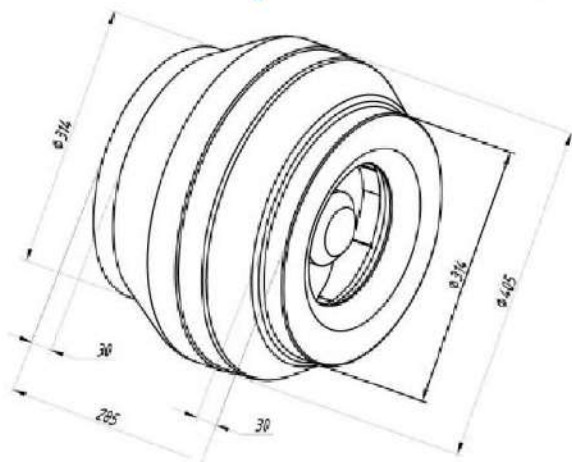


Основные технические данные:

- число оборотов двигателя: 2500 мин⁻¹.
- напряжение: 220 В.
- максимальная мощность: 220 Вт.
- максимальный ток: 1,0 А.

КАНАЛЬНЫЕ КРУГЛЫЕ ВЕНТИЛЯТОРЫ

Вентилятор WKK 315/2

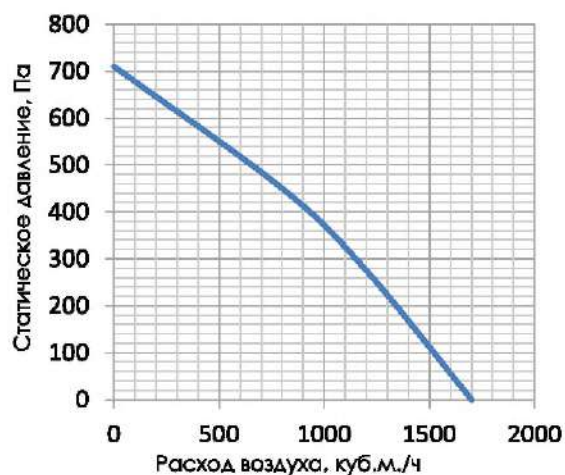


Масса: 5,70 кг
Все размеры даны в мм



Режим работы	Уровень звука [Pa, дБА]	Уровень звуковой мощности [Pa, дБА] в октавных полосах частот [Гц]							
		63	125	250	500	1000	2000	4000	8000
Шум на нагнетании	70	46,0	54,0	58,0	63,0	63,0	67,0	59,0	57,0
Шум через корпус	55	36,0	38,0	40,0	46,0	49,0	50,0	46,0	38,0

Условия испытаний: Pп = 355 Па



Основные технические данные:

- число оборотов двигателя: 2500 мин⁻¹.
- напряжение: 220 В.
- максимальная мощность: 270 Вт.
- максимальный ток: 1,2 А.



ЧИСТЫЙ ВОЗДУХ

КУРГАНСКИЙ ЗАВОД
ВЕНТИЛЯЦИОННОГО ОБОРУДОВАНИЯ

Архангельск (8182)63-90-72
Астана (7172)727-132
Астрахань (8512)99-46-04
Барнаул (3852)73-04-60
Белгород (4722)40-23-64
Брянск (4832)59-03-52
Владивосток (423)249-28-31
Волгоград (844)278-03-48
Вологда (8172)26-41-59
Воронеж (473)204-51-73
Екатеринбург (343)384-55-89

Иваново (4932)77-34-06
Ижевск (3412)26-03-58
Казань (843)206-01-48
Калининград (4012)72-03-81
Калуга (4842)92-23-67
Кемерово (3842)65-04-62
Киров (8332)68-02-04
Краснодар (861)203-40-90
Красноярск (391)204-63-61
Курск (4712)77-13-04
Липецк (4742)52-20-81

Магнитогорск (3519)55-03-13
Москва (495)268-04-70
Мурманск (8152)59-64-93
Набережные Челны (8552)20-53-41
Нижний Новгород (831)429-08-12
Новокузнецк (3843)20-46-81
Новосибирск (383)227-86-73
Омск (3812)21-46-40
Орел (4862)44-53-42
Оренбург (3532)37-68-04
Пенза (8412)22-31-16

Пермь (342)205-81-47
Ростов-на-Дону (863)308-18-15
Рязань (4912)46-61-64
Самара (846)206-03-16
Санкт-Петербург (812)309-46-40
Саратов (845)249-38-78
Севастополь (8692)22-31-93
Симферополь (3652)67-13-56
Смоленск (4812)29-41-54
Сочи (862)225-72-31
Ставрополь (8652)20-65-13

Сургут (3462)77-98-35
Тверь (4822)63-31-35
Томск (3822)98-41-53
Тула (4872)74-02-29
Тюмень (3452)66-21-18
Ульяновск (8422)24-23-59
Уфа (347)229-48-12
Хабаровск (4212)92-98-04
Челябинск (351)202-03-61
Череповец (8202)49-02-64
Ярославль (4852)69-52-93

Киргизия (996)312-96-26-47 Казахстан (772)734-952-31 Таджикистан (992)427-82-92-69

<http://vozdux.nt-rt.ru> || vx@nt-rt.ru